

ساکشن

بازوئی

6640

6650



تجره صنعت  
M A K

GÜLERDAN Lubrication Equipment

OSM

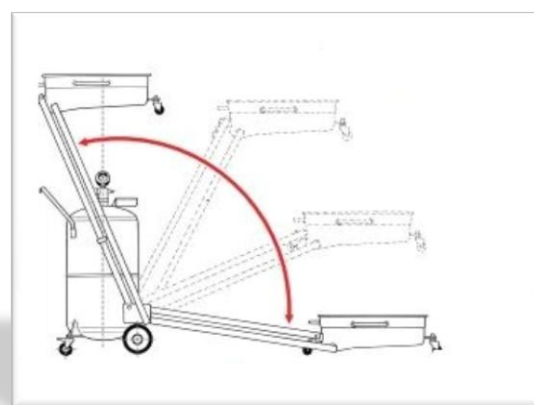
BRIGHT

CREATVAC

تهران - کارگر شمالی - نرسیده به بلوار کشاورز - ساختمان سامان - پلاک ۱۱۶۶  
 تلفن: ۲ - ۶۶۹۰۳۱۸۱ فکس: ۶۶۵۸۱۰۹۶  
 www.tkmakgroup.com Email: tk\_makgroup@yahoo.com



ساکشن های بازوئی در دو مدل حباب دار و بدون حباب با حجم مخزن ۸۰ لیتری تولید می شوند. هر مدل نیز در دو شکل عرضه می گردد: با سینی روغن ۴۰ لیتری و سینی روغن ۲۰ لیتری. این ساکشن ها بعنوان ساکشن انیورسال شناخته می شوند، زیرا قابلیت تعویض روغن خودرو را روی زمین، چال سرویس و جک را دارا هستند.



ساکشن بازوئی 6640

ساکشن بازوئی حباب دار 6650

وزن کیلو گرم	طول بازوها	ابعاد سانتی متر	مشخصات شلنگ	ظرفیت لیتر	فشار تخلیه	فشار مکش	کشور سازنده	مدل دستگاه
39.5	126 Cm	57x67x138	1.5 m- 10x16 mm	80+20	0.5 Bar	0.5 Bar	ترکیه	6640.20
44.3				80+40				6640.40
42.5				88+7+20				6650.20
47.8				80+7+40				6650.40

قطعات درخواستی :

قطعات استاندارد :



کوپلینگ هوا سوکت ساکشن پراب ساکشن  
 NO: 6P 6P 7P 8P 5  
 2095 652  
 با طول ۱۰۰۰ میلیمتر 6096



شیر اطمینان پراب ساکشن  
 NO: 6P 6P 7P 8P 5  
 0002 6095  
 با طول ۶۹۰ میلیمتر